

## Produktpalette B-425

Fähnchen für Glasfaserkabel aus Polypropylen

Stand 07.2016



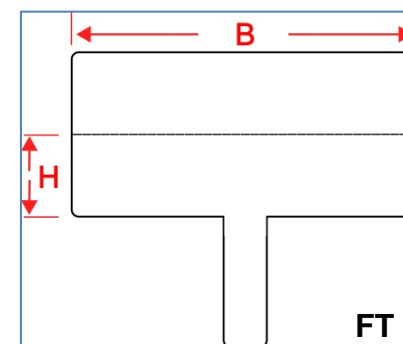
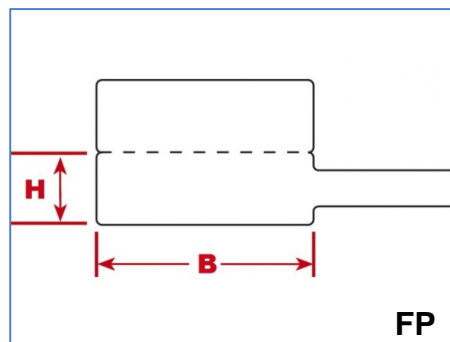
**Leymann**  
 Punktum GmbH  
 Lehmdamm 17  
 30853 Langenhagen

Tel. 0511-7805-0  
 Fax 0511-7805-206  
 punktum@leymann.de  
 www.leymann.de



Bezeichnung	Bestell-Nr.	Farbe	Format (Breite x Höhe)	Bedruckbarer Bereich	Etiketten pro VE
<b>Etiketten für TLS2200 und TLS PC Link</b>					
PTLFP-01-425 (FP)	28080957	weiß	30,00 mm x 20,00 mm	2 x 30,00 mm x 10,00 mm	250
PTLFP-01-425 (FT)	28082837	weiß	30,00 mm x 20,00 mm	2 x 30,00 mm x 10,00 mm	250

**Abweichende Formate sind auf Anfrage erhältlich**



Unverbindliches  
Angebot anfordern

Beratungsgespräch /  
Präsentation

Kostenlose Muster  
anfordern

Für weitere Fragen steht Ihnen unser „Leymann Punktum – Team“ gerne zur Verfügung.